



CZ

SK

DE

PL

EN

HU

Regulační ventil

Návod





Ventil regulační pro solární ohřevy

Návod



Popis a instalace

UPOZORNĚNÍ:

Přípevněte solární panel k podkladu tak, aby případný poryv větru nemohl instalaci poškodit. Za případné škody způsobené větrem výrobce ani prodejce neručí.

POPIS VÝROBKU:

Regulační ventil (ventil ručního obtoku) pro solární ohřevy se zapojuje do filtračního okruhu se solárním ohřevem tak, aby se dal průtok vody v systému regulovat. Při běžném používání bazénu se solárním ohřevem dochází k požadavku regulace průtoku, jako jsou:

- noční filtrování (panel vodu začne ochlazovat)
- dostatečně ohřátá voda
- zvýšená intenzita filtrování při znečištěné vodě
- vysávání bazénu přes filtrační zařízení (průtok vody přes panel snižuje výkon čerpadla)

DOPORUČENÍ

Při montáži ventilu doporučujeme použít vhodný instalační materiál (hadicové spony, teflonová těsnící páska) z originální bazénové instalační sady Marimex.

NÁVOD K MONTÁŽI

- Vypněte filtraci, vytáhněte její přívodní kabel ze zásuvky
- Zaslepte nebo jinak vhodně zabezpečte filtrační hadicový okruh tak, aby po rozpojení hadic nemohla voda z filtrace nebo z bazénu vytékat
- Podle obr. „E“ propojte výstupní hadici z filtrace s hadicovým trnem „a“ na jedné straně regulačního ventilu a hadicí směřující do dolní části panelu s hadicovým trnem „b“
- Propojte hadicový trn „c“ regulačního ventilu s hadicí z horní části panelu a vratnou trysku bazénu s hadicovým trnem „d“
- Připojení hadic zkontrolujte a dotáhněte hadicové spony
- Sejměte záslepky nasazené v bodu 2) tak, aby byl filtrační okruh průchozí



POZNÁMKA

Regulační ventil instalujte co nejbližší k filtraci, zkrátíte tak filtrační okruh a maximálně využijete výkon filtrace v době, kdy pouze filtrujete nebo vysáváte.

Kontakty

www.marimex.cz

Zákaznické centrum
tel.: 261 222 111

e-mail: info@marimex.cz



Chyby v tisku vyhrazeny.



Ventil regulačný pre solárne ohrevy

Návod



Dôležité bezpečnostné pravidlá

Pripevnite solárny panel k podkladu tak, aby prípadný nápor vetra nemohol inštaláciu poškodiť. Za prípadne škody spôsobené vetrom výrobca ani predajca neručí.

POPIS VÝROBKU:

Regulačný ventil (ventil ručného obtoku) pre solárne ohrevy sa zapája do filtračného okruhu so solárnym ohrevom tak, aby sa dal prietok vody v systéme regulovať. Pri bežnom používaní bazéna so solárnym ohrevom dochádza k požiadavke regulácie prietoku, ako sú:

- nočné filtrovanie (panel vodu začne ochladzovať)
- dostatočne ohriata voda
- zvýšená intenzita filtrovania pri znečistenej vode
- vysávanie bazéna cez filtračné zariadenie (prietok vody cez panel znižuje výkon čerpadla)

ODPORÚČANIA

Pri montáži ventilu odporúčame použiť vhodný inštalačný materiál (hadicové spony, teflonová tesniaca páska) z originálnej bazénovej inštalačnej sady Marimex.

NÁVOD K MONTÁŽI

- Vypnite filtráciu, vytiahnite jej prívodný kábel zo zásuvky.
- Zaslepte alebo inak vhodne zabezpečte filtračný hadicový okruh tak, aby po rozpojení hadíc nemohla voda z filtrácie alebo z bazéna vytekať.
- Podľa obr. „E“ prepojte výstupnú hadicu z filtrácie s hadicovým trňom „a“ na jednej strane regulačného ventilu a hadicu smerujúcu do dolnej časti panelu s hadicovým trňom „b“.
- Prepojte hadicový trň „c“ regulačného ventilu s hadicou z hornej časti panela a vratnou trysku bazéna s hadicovým trňom „d“.
- Pripojenie hadíc skontrolujte a dotiahnite hadicové spony.
- Odstráňte záslepky nasadené v bode 2 tak, aby bol filtračný okruh prechodný.



POZNÁMKA

Regulačný ventil inštalujte čo najbližšie k filtrácii, skrátime tak filtračný okruh a maximálne využijete výkon filtrácie v dobe, keď iba filtrujete alebo vysávajú.

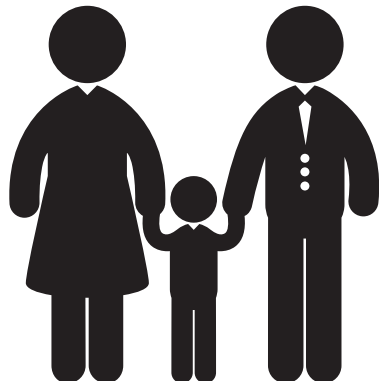
USCHOVEJTE NÁVOD PRE PRÍPAD OPAKOVANEJ MONTÁŽE.

Kontakty

www.marimex.sk

Zákaznícke centrum
tel.: +421 233 004 194

e-mail: info@marimex.sk



Chyby v tlači sú vyhradené.



Regelventil für solare Erwärmung Anweisungen



Beschreibung und Installation

HINWEIS:

Solarmodul an die Unterlage befestigen, und zwar so, damit eventuelle Windstöße die Installation nicht beschädigen. Der Hersteller sowie Verkäufer haften nicht für Schäden, die durch Wind verursacht wurden.

BESCHREIBUNG DES PRODUKTES:

Das Regelventil für solare Erwärmung (Ventil des manuell gesteuerten Umlaufs) ist an den Filterkreislauf mit solarer Erwärmung so anzuschließen, damit der Wasserdurchfluss im System reguliert werden kann. Bei laufender Anwendung eines Schwimmbeckens mit solarer Erwärmung erstehen folgende Anforderungen an die Durchflussregelung:

- Filtrieren bei Nacht (das Modul kühlt das Wasser ab)
- ausreichende Wassertemperatur
- erhöhte Filtrierungsintensität, falls das Wasserverschmutzt ist
- Absaugen des Schwimmbeckens via Filtereinrichtung (der Wasserdurchfluss über das Modul reduziert die Pumpenleistung)

EMPFEHLUNG

Bei der Montage des Ventils empfehlen wir geeignetes Installationsmaterial zu benutzen (Schlauchklemme, Teflon-Dichtungsband) aus dem originalen Installationsset für Schwimmbecken Marimex.

MONTAGEANLEITUNG

- Schalten Sie die Filtrierung aus und ziehen das Stromkabel heraus.
- Dichten Sie den Filterkreislauf ab (z.B. mit Stopfen), damit nach dem Trennen der Schläuche kein Wasser aus der Filtrierung oder dem Schwimmbecken ausläuft
- Bild „E“: Ausgangschlauch aus der Filtrierung mit dem Schlauchanschluss „a“ auf der einen Seite des Regelventils verbinden und den Schlauch, der zum unteren Teil des Moduls führt, mit dem Schlauchanschluss „b“ verbinden.
- Schlauchanschluss „c“ des Regelventils mit dem Schlauch von dem oberen Teil des Moduls verbinden und Einlaufdüse mit Schlauchanschluss „d“ verbinden
- Überprüfen Sie das Anschließen der Schläuche und ziehen die Schlauchklappen an
- Nehmen Sie die Stopfen ab, die im Punkt 2) aufgesetzt wurden, sodass der Filterkreislauf wieder durchgängig ist



BEMERKUNG

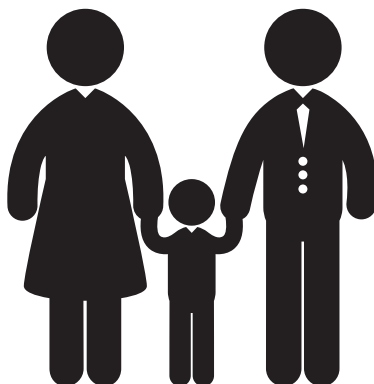
Installieren Sie das Regelventil möglichst nahe an die Filtrierung. Auf diese Weise verkürzen Sie den Filterkreislauf und nutzen somit maximal die Filtrierungsleistung in der Zeit, in der Sie nur filtern oder absaugen.

Kontaktinformationen

www.marimex.cz

+420 261 222 111

e-mail: info@marimex.cz





Zawór do ogrzewania solarnego

Instrukcja



Opis Instalacja

UWAGA:

Panel solarny przymocowujemy do podłoża tak, aby ewentualny podmuch wiatru nie mógł uszkodzić instalacji.

Za ewentualne szkody spowodowane wiatrem producent, ani sprzedawca nie ponoszą żadnej odpowiedzialności.

OPIS WYROBU:

Zawór regulacyjny (zawór obejścia ręcznego) do ogrzewania solarnego podłącza się do obwodu filtrującego z ogrzewaniem solarnym tak, aby można było regulować przepływ wody w systemie. Przy zwykłym korzystaniu z basenu z ogrzewaniem solarnym istnieje wymaganie zapewnienia regulacji przepływu, ponieważ jest:

- filtrowanie nocne (panel zacznie chłodzić wodę)
- dostatecznie ogrzana woda
- zwiększona intensywność filtrowania przy zanieczyszczonej wodzie
- odsysanie zanieczyszczeń z basenu przez urządzenie filtrujące (przepływ wody przez panel zmniejsza wydajność pompy)

ZALECENIE

Przy montażu zaworu zalecamy zastosować odpowiedni materiał instalacyjny (zaciski do węży, teflonowa taśma uszczelniająca) z oryginalnego kompletu instalacyjnego do basenów Marimex.

INSTRUKCJA MONTAŻU

- Wyłączamy filtrowanie, wyjmujemy jego przewód zasilający z gniazdka
 - Zaślepiamy albo w inny sposób zabezpieczamy obieg filtrowania zbudowany z węży tak, aby po rozłączeniu węży woda nie mogła wypływać z urządzenia do filtrowania albo z basenu.
 - Zgodnie z rys. „E” podłączamy wyjściowy wąż z urządzenia filtrującego z końcówką „a” do jednej strony zaworu regulacyjnego, a wąż skierowany do dolnej części panelu z końcówką „b”.
 - Końcówkę do węża „c” zaworu regulacyjnego łączymy z węzłem z górnej części panelu, a dyszę powrotną do basenu z końcówką do węża „d”.
 - Sprawdzamy połączenie węży i dokręcamy zaciski mocujące.
- 6) Wyjmujemy zaślepki wmontowane w punkcie 2 tak, aby obieg filtrowania był drożny.



UWAGA:

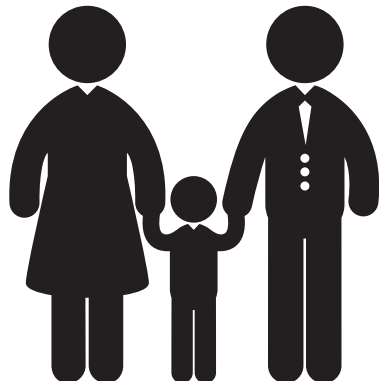
Zawór regulacyjny instalujemy jak najbliżej urządzenia filtrującego, skracając w ten sposób obieg filtrowania i maksymalnie wykorzystując intensywność filtrowania w czasie, kiedy tylko filtruje się albo odsysa zanieczyszczenia.

Dane kontaktowe

www.marimex.cz

+420 261 222 111

e-mail: info@marimex.cz



Dopuszcza się możliwość wystąpienia błędów w druku.



Control valve for solar heating Instruction



Description and installation

WARNING:

Attach the solar panel to the base in a way so that no wing gust might damage the installation. The manufacturer and seller are not responsible for any damages caused by the wind.

PRODUCT DESCRIPTION:

Control valve (manual bypass valve) for solar heating is to be connected to filtration circuit with solar heating so that the water flow can be controlled. When a pool with solar heating is normally operated the following requirements for flow regulation arise:

- night filtering (the panel starts to cool water)
- sufficiently heated water
- increased filtering intensity with polluted water
- vacuuming of the pool through filtration equipment (water flow through the panel reduces pump power)

RECOMMENDATION

For valve installation we recommend to use adequate genuine installation parts (hose connections, teflon sealing tape) from Marimex original installation set.



INSTALLATION MANUAL

- Switch off the filtration, pull its supply cable out of the socket.
- Blank off or secure in other suitable way the filtration hose circuit in a way that water may not pour out from filtration or pool when hoses are disconnected.
- According to Fig. E connect output filtration hose with hose spike „a“ at one side of control valve and hose heading to panel bottom part with hose spike „b“.
- Connect hose spike „c“ of the control valve with hose from panel upper part and pool return nozzle with hose spike „d“.
- Check hose connections and tighten hose clamps.
- Remove dummy plugs applied in step 2) in order the filtration circuit is continuous.

**NOTE:**

Install control valve as close to filtration as possible, in this way you will reduce the filtration circuit and use filtration power to maximum extent when you perform filtering or vacuuming only.

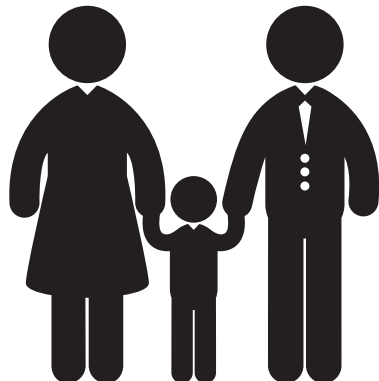
Contact information

www.marimex.cz

+420 261 222 111

e-mail:

zakaznickecentrum@marimex.cz





Napkollektor szelep

Utasítás



Leírás és telepítés

FIGYELMEZTETÉS:

Rögzítse a kollektort annak tartójához úgy, hogy az esetleges szellőkések ne okozhassanak kárt a berendezésben. A szél által okozott károkért sem a gyártó cég, sem az eladó nem vállal felelősséget.

A TERMÉK LEÍRÁSA :

A szoláris vízmelegítés szabályozószelepét (kézi megkerülő szelepet) úgy csatlakoztatjuk be a vízmelegítési szűrőkörbe, hogy a rendszerben áramló víz mennyisége szabályozható legyen. A medence szoláris vízmelegítésű általános használatánál az átfolyó vízmennyiség szabályozási igénye az alábbi esetekben jelentkezik:

- éjszakai szűrésnél (a kollektor kezdi hűteni a vizet)
- elegendő mértékben felmelegedett víztartalomnál
- fokozott szűrés intenzitásánál, szennyezett víz esetén
- a medence víztartalma szűrőberendezésen át történő szivattyúzásakor (a kollektoron átáramló vízmennyiség csökkenti a szivattyú teljesítményét)

JAVASLATOK

A szelep beszereléséhez szükséges szerelési anyagokat (tömlőbilincseket, teflon tömítőszalagot) javasoljuk az eredeti Marimex telepítési készletből használni.



TELEPÍTÉSI ÚTMUTATÓ

- Kapcsolja ki a szűrőberendezést, húzza ki a csatlakozó kábelt a dugaszolóaljzatból.
- 2) Dugózza le vagy más, megfelelő módon biztosítsa a szűrőkör tömlőit, hogy a tömlők szétbontása után ne folyhasson ki a víz a szűrőkörből vagy a medencéből.
- Az „E” jelű ábra szerint csatlakoztassa a szűrőből kilépő tömlővéget a szabályozó szelep egyik oldalán levő „a” jelű tömlőcsatlakozóval és a panel alsó része felé vezető tömlővéget a „b” jelű tömlőcsatlakozóval.
- A szabályozó szelep „c” jelű tömlővéget csatlakoztassa a panel felső részéből kivezető tömlőcsatlakozóval és a medence visszatérő fűvókáját pedig a „d” jelű tömlőcsatlakozóval.
- Ellenőrizze a tömlők csatlakozását és húzza meg a tömlőbilincseket.
- Távolítsa el a 2. pont szerint elhelyezett záródugókat úgy, hogy a szűrőkör ismét működőképes legyen.



MEGJEGYZÉS:

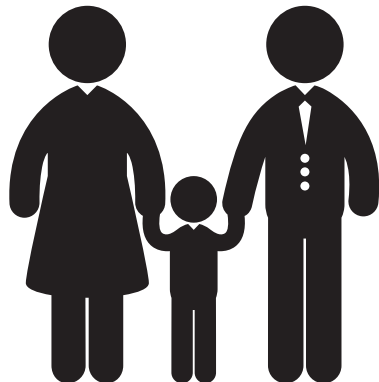
Szerelje a szabályozószelepet a szűrőhöz lehetőleg legközelebbre, lerövidíti ezzel a szűrőkör hosszát és a szűrőteljesítményt maximálisan kihasználja akkor, amikor csak szűrés történik vagy a medencevizet szívátja.

Kapcsolati adatokat

www.marimex.cz

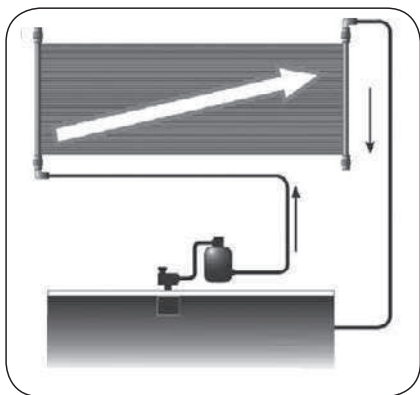
+420 261 222 111

e-mail: info@marimex.cz



Esetleges nyomdai hibák
lehetőségét fenntartjuk.

Obr. A, Obr. A, Abb. A,
Rys. A, Fig. A, A. kép



Zapojení panelu solárního ohřevu bez regulačního ventilu

Zapojenie panelu solárneho ohrevu bez regulačného ventilu

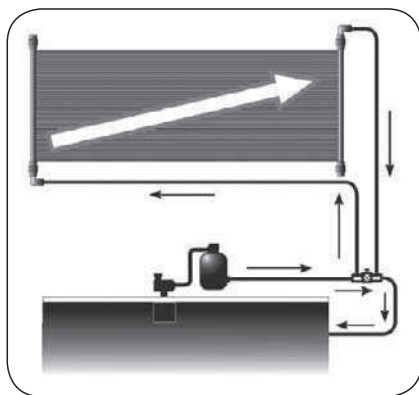
Anschließen des Moduls für solare Erwärmung ohne Regelventil

Podłączenie panelu ogrzewania solarne-go bez zaworu regulacyjnego

Connection of solar heating panel without control valve

A napenergiás kollektor becsatlakoztatá-sa szabályozószelep nélkül

Obr. B, Obr. B, Abb. B,
Rys. B, Fig. B, B. kép



Zapojení panelu solárního ohřevu s regulačním ventilem

Zapojenie panelu solárneho ohrevu s regulačným ventilom

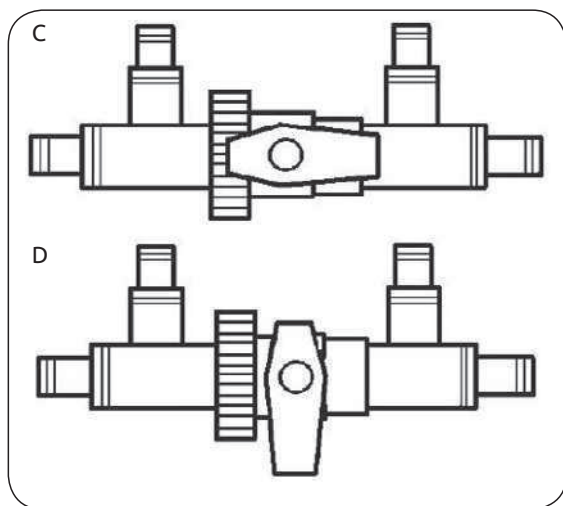
Anschließen des Moduls für solare Erwärmung mit Regelventil

Podłączenie panelu ogrzewania solarne-go z zaworem regulacyjnym

Connection of solar heating panel with control valve

A napenergiás kollektor becsatlakoztatá-sa szabályozószeleppel

Obr. C+D, Obr. C+D, Abb. C+D,
Rys. C+D, Fig. C+D, C+D. kép



1/ Poloha otevřeno – volný průtok, voda prochází pouze přes filtrační okruh
2/ Poloha zavřeno – nucený průtok přes panel solárního ohřevu

1/ Poloha otvorené (hore) – voľný prietok, voda prechádza iba cez filtračný okruh
2/ Poloha zatvorené (dole) – nútený prietok cez panel solárneho ohrevu

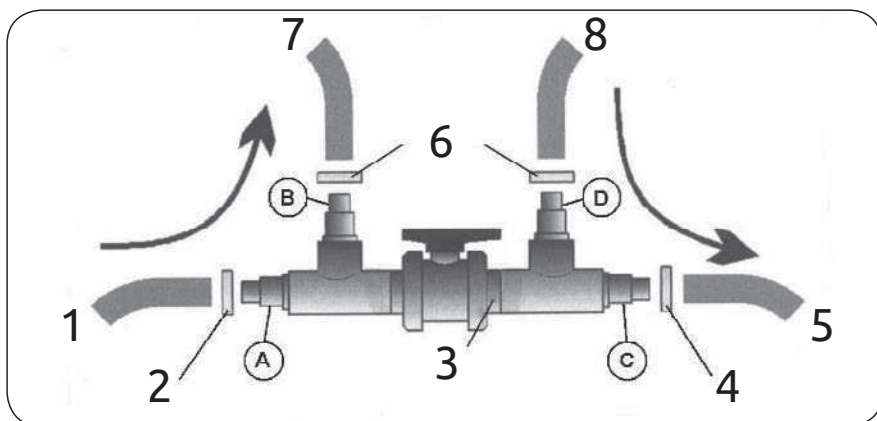
1/ Position OFFEN – freier Durchfluss, das Wasser geht nur durch den Filterkreislauf
2/ Position GESCHLOSSEN – gezwungener Durchfluss über das Modul für solare Erwärmung

1/ Położenie otwarcia - swobodny przepływ, woda przechodzi tylko przez obieg filtrujący
2/ Położenie zamknięcia – przepływ wymuszony przez panel ogrzewania solarnego

1/ Open position - free flow, water passes through filtration circuit only
2/ Closed position - forced flow through solar heating panel

1/ Nyitott állás – szabad átfolyás, a víz csak a szűrőkörön át kering
2/ Zárt állás – kényszerített áramlás a napkollektoron át

Obr. E, Obr. E, Abb. E,
Rys. E, Fig. E, E. kép



Detail zapojení

- 1/ Od filtrace
- 2/ Hadicová spona
- 3/ Regulační ventil
- 4/ Hadicová spona
- 5/ Do bazénu
- 6/ Hadicové spony
- 7/ Do panelu
- 8/ Z panelu

Detail zapojenia

- 1/ Od filtrácie
- 2/ Hadicová spona
- 3/ Regulačný ventil
- 4/ Hadicová spona
- 5/ Do bazéna
- 6/ Hadicové spony
- 7/ Do panela
- 8/ Z panela

Detail des Anschließend

- 1/ Von der Filtrierung
- 2/ Schlauchklemme
- 3/ Regelventil
- 4/ Schlauchklemme
- 5/ In das Schwimmbecken
- 6/ Schlauchklemme
- 7/ In den Modul
- 8/ Aus dem Modul

Szczegół podłączenia

- 1/ Poprzez filtrację
- 2/ Zacisk węży
- 3/ Zawór do ogrzewania
- 4/ Zacisk węży
- 5/ Do basenu
- 6/ Zacisk węży
- 7/ Do panelu
- 8/ Z panelu

Connection detail

- 1/ From the filtration
- 2/ Hose clamp
- 3/ Control valve
- 4/ Hose clamp
- 5/ To the pool
- 6/ Hose clamps
- 7/ To the panel
- 8/ From the panel

A becsatlakozás részlete

- 1/ Szűrésből
- 2/ Tömlőbilincs
- 3/ Szabályozó szelep
- 4/ Tömlőbilincs
- 5/ A medencébe
- 6/ Tömlőbilincs
- 7/ A kollektorba
- 8/ A kollektorból